

WYŁĄCZNIK KRAŃCOWY DO ZASUW OS&Y WOSY-1/WOSY-2/WOSY-3

Dane techniczne:



Temperatura pracy: -40°C do +60°C

Obudowa: pokrywa - odlew maszynowy, malowany proszkowo w kolorze czerwonym,
podstawa - odlew maszynowy

Wszystkie części mają wykończenie antykorozyjne.

Stopień ochrony: IP67

Zabezpieczenie pokrywy: śruby o niestandardowych końcach
mikroprzełącznik do monitorowania pokrywy (opcjonalnie) 3A / 5A przy 125/250V AC
mikroprzełącznik pokrywy z podwójnymi przewodami i płytą izolacyjną 5kV

Przyłącze kablowe: jeden otwór 1/2" i jedno miejsce przygotowane pod otwór 1/2"

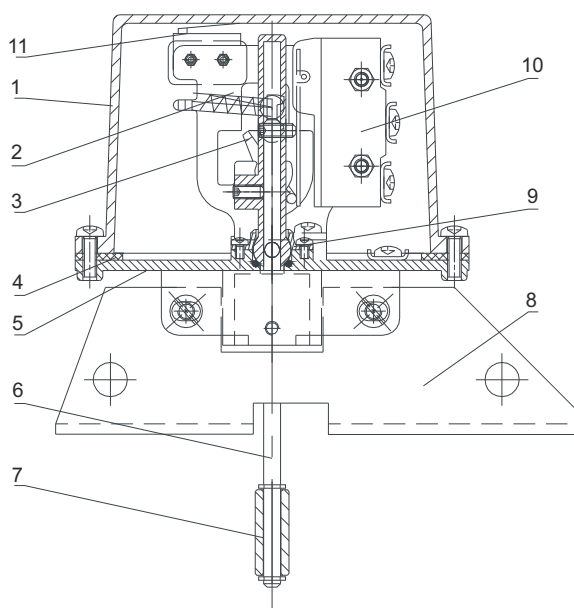
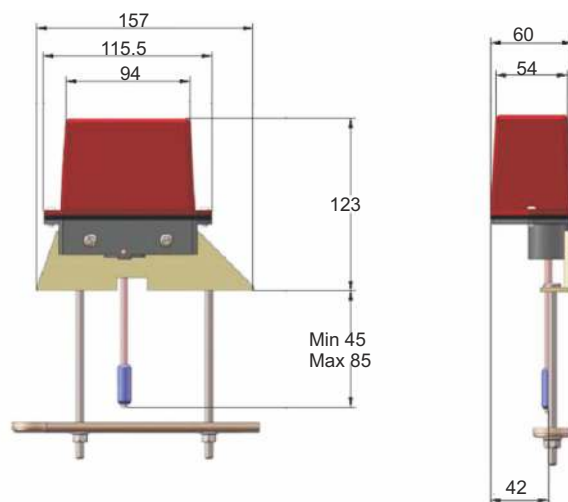
Styki przyłączeniowe: WOSY-1: jeden zestaw syków bezpotencjałowych SPDT

WOSY-2: dwa zestawy syków bezpotencjałowych SPDT

WOSY-3: dwa zestawy syków bezpotencjałowych SPDT i mikroprzełącznik pokrywy
10A przy 125/250V AC
2,5A przy 30V DC

Waga: 0,6 kg

Wymiary:

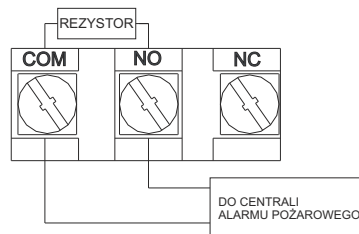


Lp.	Nazwa części	Materiał
1	pokrywa	aluminium
2	rama	stal węglowa, ocynkowana
3	ogranicznik drążka	poliwęglan
4	uszczelka	EPDM
5	podstawa	aluminium
6	pręt wyzwalający	stal nierdzewna 304
7	rolka	stal nierdzewna 304
8	wspornik montażowy	stal węglowa, ocynkowana
9	mocowanie drążka	poliwęglan
10	mikroprzełącznik	model: LZ15-GW4-B
11	mikroprzełącznik pokrywy	model: KW1-2 z 2 przepustami

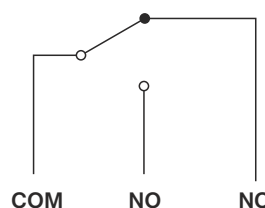
WYŁĄCZNIK KRAŃCOWY DO ZASUW OS&Y WOSY-1/WOSY-2/WOSY-3

Podłączenie elektryczne:

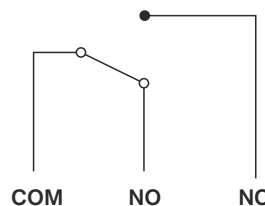
Rys.1



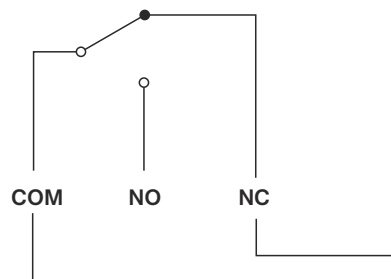
Rys.2
 Zasuwa OS&Y w pozycji normalnie otwartej.



Rys.3
 Zasuwa OS&Y zamknięta
 lub zdemontowany mikroprzełącznik.



Rys.4
 Mikroprzełącznik pokrywy model WIP3
 Zdemonstrowana pokrywa wyłącznika krańcowego.
 Pokrywa wyłącznika krańcowego z dwoma stykami.



Zastosowanie:

Wyłącznik krańcowy służy do monitorowania położenia klina zasuw typu OS&Y.

W zależności od modelu mogą być wyposażone w jeden lub dwa styki bezpotencjałowe informując w jakim położeniu jest zasuw (całkowicie otwarta). Obudowa jest zabezpieczona przed wpływem warunków atmosferycznych i przykręcana dwoma wkrętami o niestandardowych końcach. Zabezpiecza to urządzenie przed ingerencją osób niepowołanych. Opcjonalnie może być wyposażona w dodatkowy mikroprzełącznik monitorujący zamknięcie pokrywy (model WOSY-3). Urządzenia mogą być stosowane wewnątrz i na zewnątrz budynków.

Dostępne wersje oraz zakres certyfikacji należy konsultować z działem technicznym. Konstrukcja i materiały mogą ulec zmianie bez powiadomienia.