

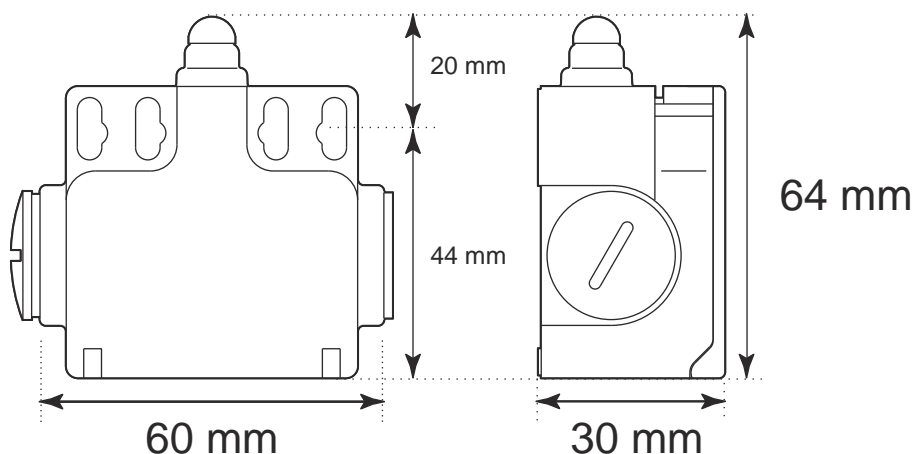
WYŁ CZNIK KRA COWY DO MONITORINGU
SERIA KC

Dane techniczne:

Znamionowe napięcie izolacji U_i : 690VAC
Zabezpieczenie zwarciove: bezpiecznik 10A gG
Stopień ochrony obudowy: IP 65
Stopień ochrony zacisków: IP20
Temperatura otoczenia: -25...+70 °C
Częstotliwość przełączania: max 3600 cykli/h
Materiał obudowy: termoplastyczny polimer samogasnący
Materiał głowicy: metal
Przekrój przewodów przyłączyeniowych: 2 x 0,75 ÷ 2,5 mm²
Wejście kablowe: standardowe obustronnie M20

Wymiary:

Zgodne z EN 50047



Na rysunku pokazano MODEL KC A1 S11

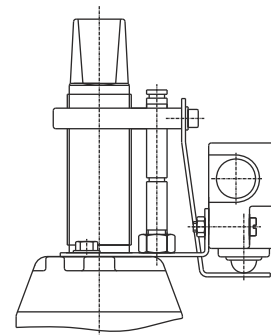
Zastosowanie:

Wył czniki kra cowe s przeznaczone do układów kontrolnych, sterowniczych, pomiarowych. Nowatorska konstrukcja umo liwia dobranie odpowiedniej głowicy roboczej, w zale no ci od miejsca monta u i charakteru pracy. Wymian głowicy w styczniku mo na wykona bez u ycia narz dzi. Głowice mo na osiowo obraca o k ty 45°.

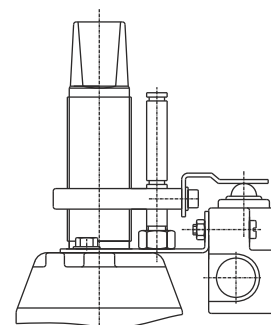
W zale no ci od zastosowanej głowicy nap dowej oraz dodatkowych elementów monta owych, mog by wykorzystywane do monitorowania pozycji otwarcia lub zamkni cia zasuw w instalacjach przeciwpo arowych, zaworów kulowych odcinaj cych lub kontroli dost pu do pomieszcze tego wymagaj cych (pompownia tryskaczowa). Wył czniki mog by montowane w dowolnej pozycji i umo liwiaj skuteczne przeł czanie zestyków, działaj cych niezale nie (migowo) lub zale nie. Sygnał mo e by dowolnie przekazywany do centrali po arowej lub szaf synoptycznych.



Sposób monta u - zasawa normalnie otwarta



Sposób monta u - zasawa normalnie zamkni ta



1NO+1NC

