

ZAWÓR UPUSTOWY MODEL F1321-300

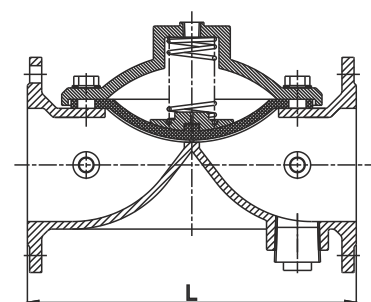
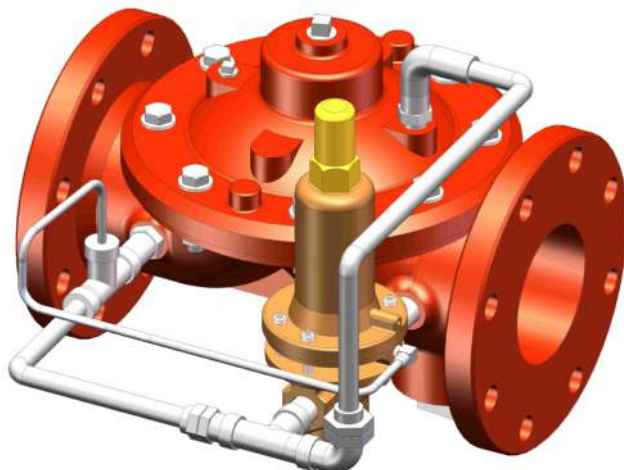
Dane techniczne:

Dostępne rozmiary: DN50 – DN300 (2" – 12")
Przyłącze: kołnierzowe według PN-EN 1092-2 PN10/16*
 rowkowe według AWWA C606
Ciśnienie pracy: 25 bar (360 psi) zgodnie z PN1074-5
 20,7 bar (300 psi) zgodnie z FM
Zakres regulacji nastawy ciśnienia: 4,5 – 12,4 bar (65 – 180 psi)
Medium: woda oraz inne cieczki obojętne
Temperatura pracy: 0°C do +87°C
Wykończenie: wewnętrzna i zewnętrzna termicznie nakładana powłoka
 epoksydowa (FBE) zgodna z AWWA C550
**Możliwe inne owiercenia kołnierzy.*

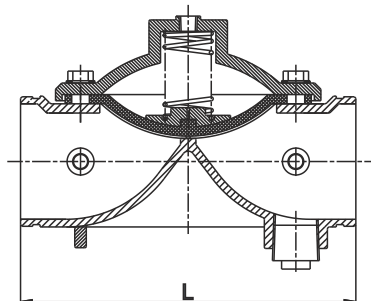


Wymiary:

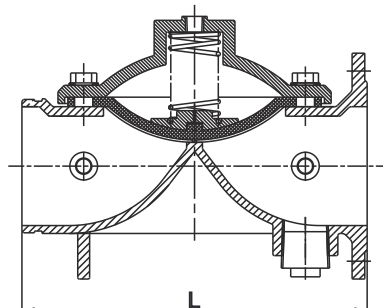
Nazwa części	Materiał	Specyfikacja ASTM
korpus	żeliwo sferoidalne	A536 gatunek 65-45-12
pokrywa	żeliwo sferoidalne	A536 gatunek 65-45-12
membrana	naturalna guma wzmocniona nylonem	
uchwyt sprężyny	żeliwo sferoidalne	A536 gatunek 65-45-12
sprężyna	stal nierdzewna	A276 gatunek 304
śruby ocynkowane	stal węglowa	A307 gatunek B
podkładki ocynkowane	stal węglowa	A307 gatunek B



kołnierz / kołnierz



rowek / rowek



rowek / kołnierz

ROZMIAR DN (cale)	WYMIARY (mm)								
	50 (2")	65 (2.5")	80 (3")	100 (4")	125 (5")	150 (6")	200 (8")	250 (10")	300 (12")
L	233	290	310	356	370	436	530	636	835

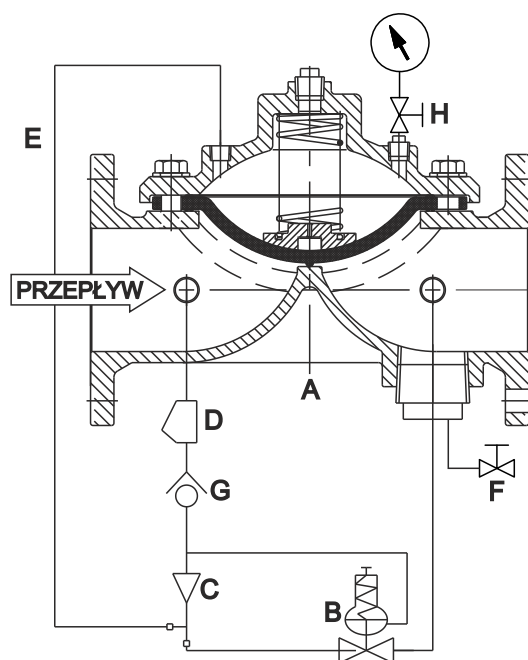
ZAWÓR UPUSTOWY MODEL F1321-300

Konstrukcja i montaż:

▪ regulacja ciśnienia za pomocą jednej śruby ▪ konserwacja i serwis możliwy bez demontażu urządzenia ▪ pracuje w szerokim zakresie przepływów ▪ dodatkowy otwór gwintowany (NPT) w korpusie ▪ możliwość wykonania w różnych klasach ciśnień ▪ przy montażu zasuw na rurociągu poziomym trzpień powinien być ustawiony pionowo ▪ zasuwki montowane na rurociągach pionowych powinny mieć trzpień ustawiony poziomo

Wyposażenie dodatkowe: ▪ automatyczny zawór odwadniający ▪ manometr ciśnienia (300 psi) ▪ dyfuzor zaworu nadmiarowego z wziernikiem

Oznaczenie	Wyposażenie standardowe
A	główny zawór
B	zawór sterujący nastawą ciśnienia (pilot)
C	kryza
D	filtr Y
E	orurowanie
F	zawór odwadniający*
G	zawór zwrotny
H	manometr*
* Wyposażenie dodatkowe	



Zastosowanie:

Zawór upustowy (nadmiarowy) F1321 jest hydraulicznie sterowanym zaworem membranowym zaprojektowanym do pracy w instalacji przeciwpożarowej, na odcinku tłoczenia pompy. Zwalnia on ciśnienie wyższe od wartości zadanej, zapewniając stałe ciśnienie w instalacji uwzględniające zmiany zapotrzebowania.

Zawór w sposób automatyczny obniża ciśnienie w instalacji zapewniając ochronę przed uderzeniami hydraulicznymi. Kiedy zapotrzebowanie na wodę w instalacji przeciwpożarowej obniży się lub całkowicie zaniknie, zawór otwiera się kierując cały wydatek do odpływu, umożliwiając zatrzymanie pomp bez wywołania uderzenia hydraulicznego.

Zgodnie wymogami FM zawory upustowe dla pomp elektrycznych i diesla należy stosować, jeśli suma ciśnienia pompy i ciśnienia napływu może przekroczyć wartość znamionowego ciśnienia roboczego urządzeń zamontowanych na instalacji. Zawory upustowo-nadmiarowe stosowane są na instalacjach, w których w trakcie pracy pompy z silnikiem elektrycznym ciśnienie przy zerowym przepływie może przekroczyć wartość 12 bar (175 psi) a przy pracy pompy z silnikiem diesla przekracza wartość 8,6 bar (125 psi).

Dostępne wersje oraz zakres certyfikacji należy konsultować z działem technicznym. Konstrukcja i materiały mogą ulec zmianie bez powiadomienia.