

AUTOMATYKA STARTU POMPY JOCKEY

Dane techniczne:

Znamionowy prąd pracy: 220VAC (prąd zmienny) max. 6A
220V DC (prąd stały) max. 0,5A
24V DC (prąd stały) max. 5A

Ciśnienie robocze: 16 bar (232 psi)

Medium: woda, powietrze,

Temperatura medium: woda -0°C – +80°C
powietrze -25°C – +100°C

Stopień ochrony: IP54

Przyłącze: 1"

Przyłącze kablowe: PG11

Zakres nastaw: 1.0 – 9.0 bar (15 – 130 psi) PMS-3

4.0 – 13.0 bar (58 – 188 psi) PMS-10

Ustawienie fabryczne: 3.0 bar – 3.5 bar (43 – 51 psi) PMS-3

9.3 bar – 9.9 bar (135 – 143 psi) PMS-10

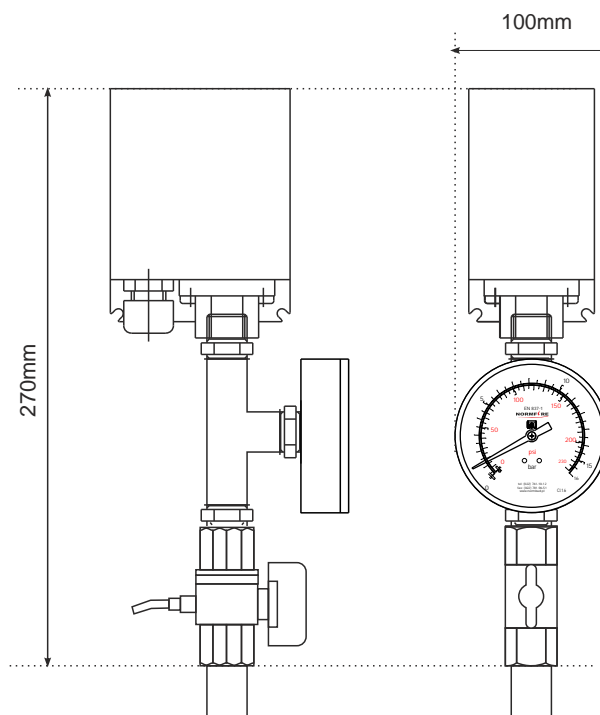
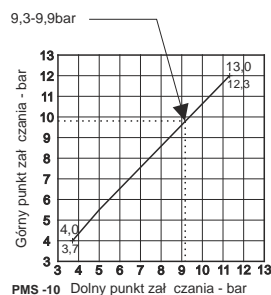
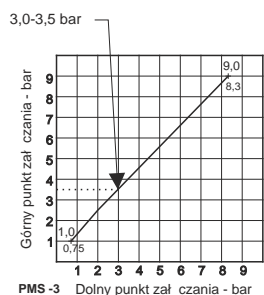
Tolerancja: 0.2 bar (3 psi) typowa wartość

Materiał: stop aluminium, poliamid, stal ocynkowana

Waga całego zestawu: 4.0 kg



Wymiary:



Zastosowanie:

Automatyczny zestaw uruchamiający pompę podtrzymuje ciśnienie w układach tryskaczowych (zwana pompą Jockey). W instalacjach tryskaczowych, zarówno powietrznych jak i wodnych, mamy do czynienia z naturalnym, powolnym ubytkiem ciśnienia.

Aby zapobiec uruchomieniu się głównej pompy pożarowej, stosowany jest układ z dodatkową pompą o niewielkiej wydajności, której zadaniem jest wyrównywać te ubytki ciśnienia.

Spadek ciśnienia na instalacji, spowodowany zadziałaniem tryskacza, nie może być w żaden sposób uzupełniony przez pompę Jockey, a tym samym załadowana zostaje główna pompa pożarowa. Zgodnie z wytycznymi NFPA20, pompa powinna być tak dobrana, by uzupełnić nieszczelność (spadek ciśnienia) w ciągu 10 minut lub 3,8 l/min. Głównymi elementami składowymi zestawu są czujnik ciśnienia (presostat) oraz manometr z rurki Bourdona (patrz karta).

* Certyfikacja obejmuje tylko czujnik ciśnienia.