

UCHWYT TRAPEZOWY TBHK

Dane techniczne:

Rozmiar: otwór $\varnothing 10.5$ oraz z mocowaniem M8 i M10

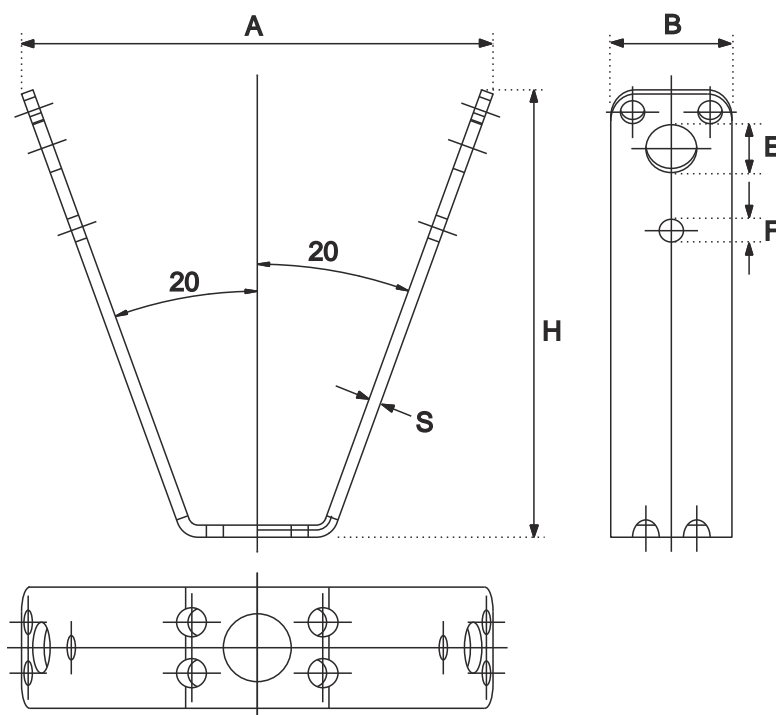
Materiał: ta ma stalowa 25x2.5mm (B x S)

Wykończenie: ocynk galwaniczny



Wymiary:

Rozmiar M	rozmiar mocowania G	H (mm)	A (mm)	E (mm)	F (mm)	Ciężar (kg)	Obciążenie maksymalne (N)
M8	M10	91.5	97	10.5	6	0.11	2500
M10	M12	91.5	97	10.5	6	0.12	3500



Zastosowanie:

Do mocowania rurociągów oraz kanałów wentylacyjnych bezpośrednio do blachy trapezowej. Montaż przy pomocy nitów, wkrętków lub prętów gwintowanych.