

## AUTOMATYCZNY ZAWÓR ODWADNIAJĄCY A58

### Dane techniczne:

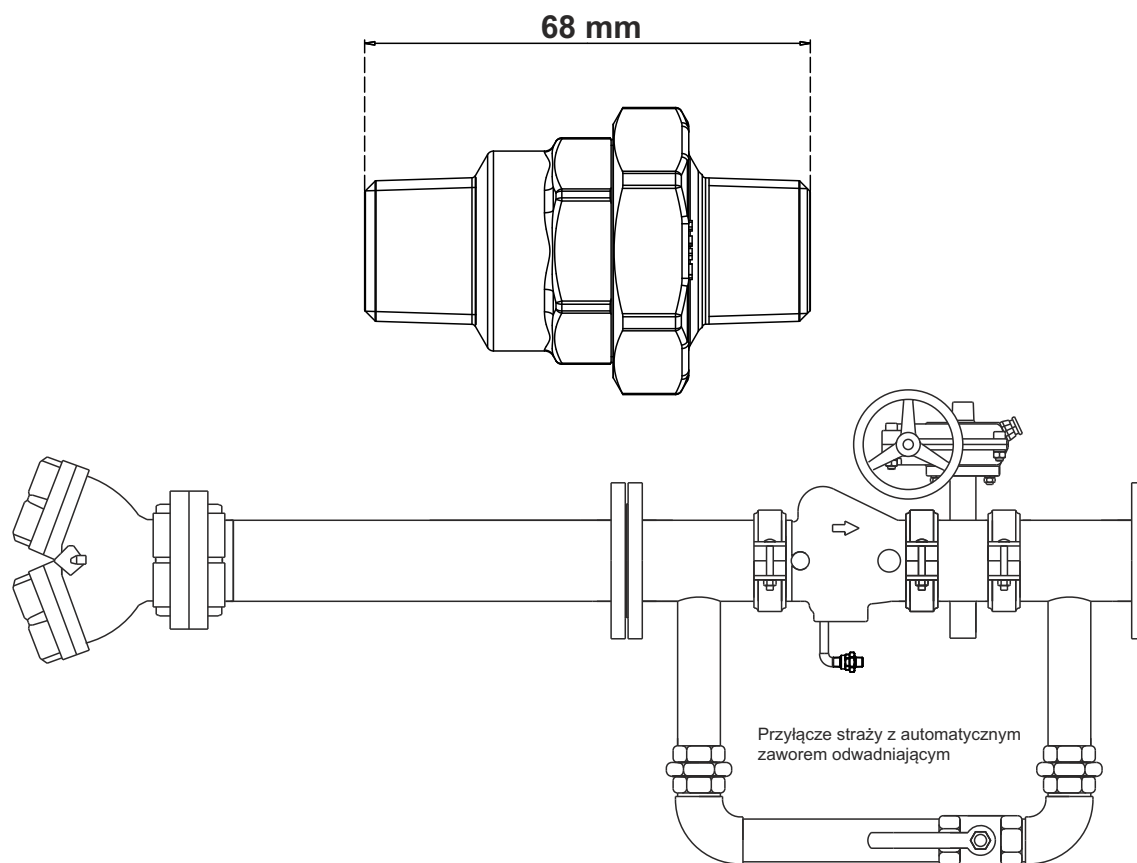
**Dostępne średnice:** 1/2" – 3/4"

**Przyłącze:** gwintowane zewnętrzne NPT

**Maksymalne ciśnienie pracy:** 20,7 bar (300 psi)

**Budowa:** korpus – mosiądz

### Wymiary:



### Zastosowanie:

Automatyczny zawór kulowy odwadniający model A58 zaprojektowany do automatycznego odwadniania rurociągów. Może być stosowany do odwodnienia części instalacji między zaworem zwrotnym a przyłączem dla straży. Automatische zamknięcie nastąpi przy wzroście ciśnienia. Zapobiega gromadzeniu się wody i możliwości zamarzania.

Montaż tylko w pozycji poziomej.

Dostępne wersje wykonania oraz zakres certyfikacji należy konsultować z działem technicznym.