

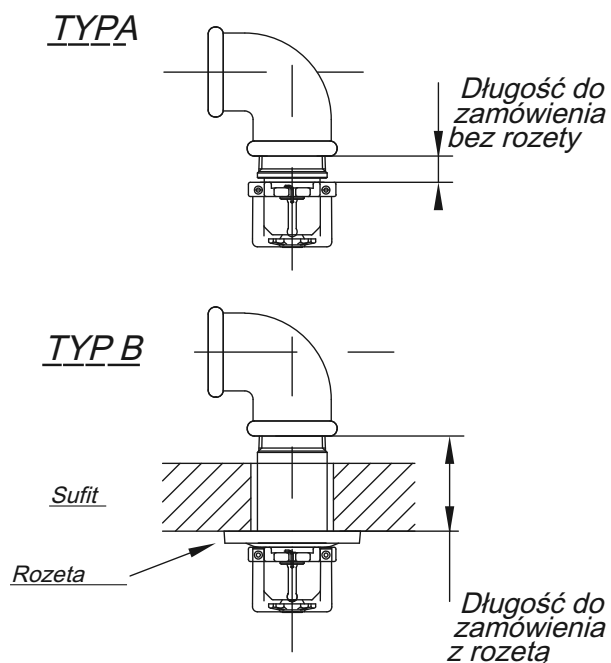
TRYSKACZ SUCHY WISZĄCY MODEL DBSP (60 – 1500mm)

Dane techniczne:

Przylącze: 3/4" i 1" gwintowane ISO
Maksymalne ciśnienie robocze: 12,5 bar
Minimalne ciśnienie robocze: 0,35 bar
Maksymalna powierzchnia chroniona: 12m²
Czas reakcji: RTI-055 (standardowy) lub RTI105 (normalny)
Temperatura zadziałania: 57°C, 68°C, 79°C, 93°C, 141°C, 182°C, 260°C
Współczynnik K: K-80
Materiały i powłoki: korpus tryskacza i deflektor – mosiądz (chrom, chrom matowy, malowany);
 korek – mosiądz (chrom); ampulka szklana – szkło borosilikatowe; zespół
 zamykający – stal nierdzewna, teflon; sworzeń – stal nierdzewna; obudowa –
 mosiądz.

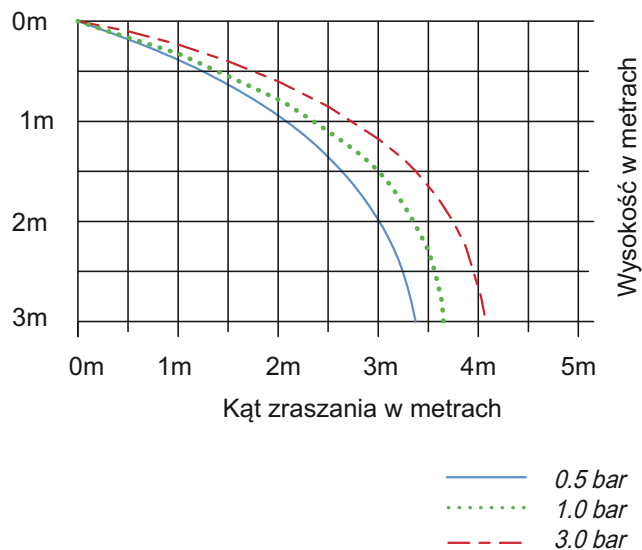


Wymiary:



Charakterystyka zraszania

DBSP DN 15 K80



Zastosowanie:

Tryskacz suchy to zespół składający się z tryskacza oraz rury spustowej, która ma zawór na górnym końcu. Zawór utrzymywany jest w stanie zamkniętym przez wewnętrzny mechanizm i otwiera się dopiero po aktywacji tryskacza. Tryskacze suche stosuje się w pomieszczeniach chłodniczych lub suszarniach, w których konieczna jest instalacja tryskaczy wiszących. W otwartych przestrzeniach, które zagrożone są przemarzaniem.

Dostępne wersje wykonania oraz zakres certyfikacji należy konsultować z działem technicznym.

TRYSKACZ SUCHY WISZĄCY MODEL DBSP (60 – 1500mm)

Instrukcja montażu:

Informacje ogólne.

Nie należy instalować tryskaczy typu ampułkowego, jeśli szklana ampułka jest pęknięta lub nastąpił ubytek płynu w ampułce. Trzymając tryskacz w pozycji poziomej, powinien być w środku obecny mały pęcherzyk powietrza. Średnica pęcherzyka powietrza wynosi od około 1,6 mm dla temperatury 57°C do 2,4 mm dla temperatury 182°C. Szczelne połączenie tryskacza ¾" NPT należy uzyskać stosując moment obrotowy od 10 do 14 Nm. Wyższe wartości momentu obrotowego mogą zniekształcić wlot tryskacza i spowodować przeciek lub jego uszkodzenie.

- Tryskacze może instalować wyłącznie przeszkolony personel.
- Tryskacze instalować wyłącznie za pomocą specjalnego klucza przewidzianego dla każdego typu tryskacza.
- Instalować tryskacze tylko na całkowicie zainstalowanych i zamocowanych rurociągach.
- Gwinty (złączka/mufa) muszą być czyste, wolne od smaru i zadziorów.
- Nigdy nie instalować tryskacza, którego opakowanie zostało uszkodzone.
- Nigdy nie instalować tryskacza, który upadł lub został uderzony.
- W celu wyrównania tryskaczy przy montażu należy zawsze obracać je tylko zgodnie z ruchem wskazówek zegara. Obracanie w przeciwną stronę może powodować wycieki.

Ostrzeżenie:

Tryskacze znajdujące się w oryginalnym opakowaniu zostały wyprodukowane i przetestowane zgodnie z wymaganiami odpowiednich norm i przepisów dotyczących tryskaczy.

Wszelkie modyfikacje tryskacza w postaci malowania, wyginania deflektora, mają poważny wpływ na jego działanie. Spowoduje to problemy za zatwierdzeniem ubezpieczenia oraz wykluczy z wszelkich gwarancji udzielonych przez JOMOS EuroSprinkler AG.

Tryskacze (mosiądz i chromowane) mogą być instalowane tylko w normalnej atmosferze.

W przypadku obszarów z agresywną, korozyjną atmosferą lub w przypadku wystąpienia prądu upływu, należy stosować tryskacze ze specjalną powłoką lub tryskacze ze stali nierdzewnej.



tryskacz bez rozety
(TYP A)



tryskacz z rozetą
(TYP B)

TRYSKACZ SUCHY WISZĄCY MODEL DBSP (60 – 1500mm)

Znakowanie tryskacza:

Wartość RTI: Q = RTI-035 (szybki), S = RTI-055 (standardowy), N = RTI105 (normalny)
Tydzień produkcji: 35 = 35 tydzień
Rok produkcji: 09 = rok 2009
Temperatura zadziałania: 57°C, 68°C, 79°C, 93°C, 141°C, 182°C, 260°C
Rozmiar tryskacza: EB = ½" K-160
Współczynnik K: K-57, K-80
Certyfikacja: VdS
Certyfikat zgodności UE: CE

OPIS	MOSIĄDZ	CHROM MATOWY	CHROM	KOLOR WEDŁUG RAL
DBSP DN15 57°C RTI- 055	art. nr 718 200	art. nr 718 201	art. nr 718 202	art. nr 718 203
DBSP DN15 68°C RTI- 055	art. nr 718 210	art. nr 718 211	art. nr 718 212	art. nr 718 213
DBSP DN15 79°C RTI- 055	art. nr 718 220	art. nr 718 221	art. nr 718 222	art. nr 718 223
DBSP DN15 93°C RTI- 055	art. nr 718 230	art. nr 718 231	art. nr 718 232	art. nr 718 233
DBSP DN15 141°C RTI- 055	art. nr 718 240	art. nr 718 241	art. nr 718 242	art. nr 718 243
DBSP DN15 182°C RTI- 055	art. nr 718 250	art. nr 718 251	art. nr 718 252	art. nr 718 253
DBSP DN15 260°C RTI- 055	art. nr 718 260	art. nr 718 261	art. nr 718 262	art. nr 718 263
<i>VdS Nr G 4970024</i>				
DBSP DN15 57°C RTI- 105	art. nr 718 400	art. nr 718 401	art. nr 718 402	art. nr 718 403
DBSP DN15 68°C RTI- 105	art. nr 718 410	art. nr 718 411	art. nr 718 412	art. nr 718 413
DBSP DN15 79°C RTI- 105	art. nr 718 420	art. nr 718 421	art. nr 718 422	art. nr 718 423
DBSP DN15 93°C RTI- 105	art. nr 718 430	art. nr 718 431	art. nr 718 432	art. nr 718 433
DBSP DN15 141°C RTI- 105	art. nr 718 440	art. nr 718 441	art. nr 718 442	art. nr 718 443
DBSP DN15 182°C RTI- 105	art. nr 718 450	art. nr 718 451	art. nr 718 452	art. nr 718 453
DBSP DN15 260°C RTI- 105	art. nr 718 460	art. nr 718 461	art. nr 718 462	art. nr 718 463
<i>VdS Nr G 4970025</i>				

GWINT PRZYŁĄCZA	GWINT ¾"	GWINT 1"
Długość 60 - 140 mm	art. nr 718 001	art. nr 718 002
Długość 141 - 500 mm	art. nr 718 007	art. nr 718 008
Długość 501- 800 mm	art. nr 718 009	art. nr 718 010
Długość 801 - 1000 mm	art. nr 718 003	art. nr 718 004
Długość 1001 - 1500 mm	art. nr 718 005	art. nr 718 006

