

## ZASUWA KLINOWA ROWKOWANA POD WSKAŹNIK MODEL F0222-300

### Dane techniczne:

**Dostępne rozmiary:** DN 50 – DN 300 (2" – 12")\*

**Przyłącze:** rowkowane według AWWA C606\*

**Ciśnienie robocze:** 20,7 bar (300 psi)

**Medium:** woda oraz inne ciecze obojętne

**Temperatura pracy:** -10°C do +82°C

**Wykończenie:** wewnętrzna i zewnętrzna termicznie nakładana powłoka epoksydowa (FBE) zgodna z AWWA C550

\* Montaż wskaźnika położenia na zasuwach DN65 – DN80 (2 1/2" – 3") możliwy na specjalne zamówienie.

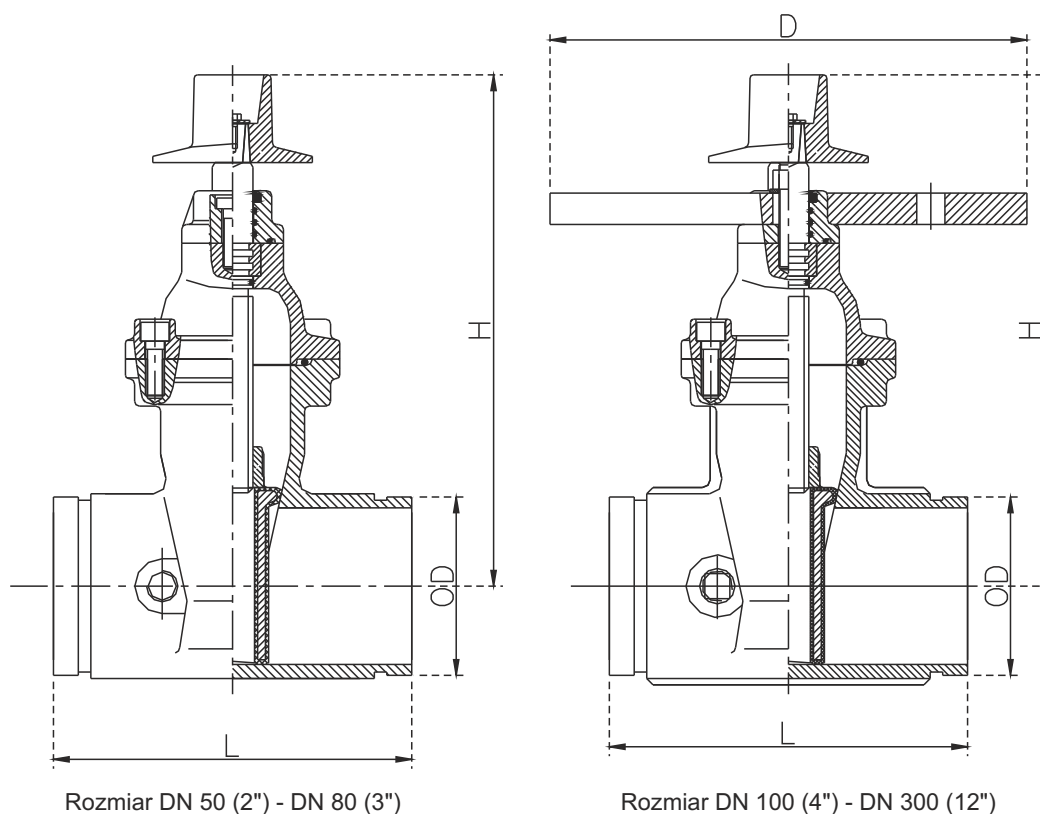


**Wyposażenie dodatkowe:** poziomy wskaźnik położenia zasuw model

F0600-WP/F0800-WP lub pionowy wskaźnik położenia zasuw model F0600-IP/F0800-IP; wyłącznik krańcowy przygotowany do monitorowania położenia klina zasuw (montaż na wskaźniku położenia)

### Wymiary:

Wymiary (mm)									
Rozmiar DN	50	65	80	100	125	150	200	250	300
OD	60.3	73.0	88.9	114.3	139.7	165.1	219.1	273.0	323.9
		76.1			141.3	168.3			
L	178	190.5	203	229	254	267	292	330	356
H	261,5	270	296	350	410	455	545	645	730
D	—	—	—	305	305	305	305	305	305
Ciężar (kg)	9.5	11.3	13.6	28	36.5	43.5	66	103	144



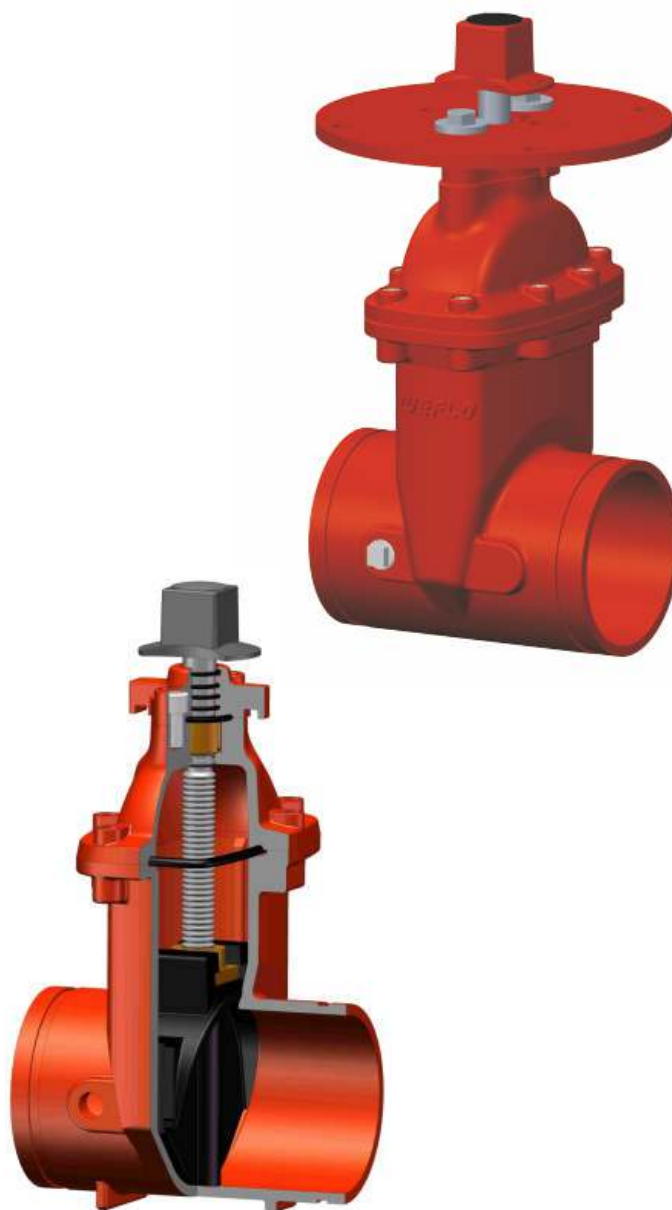
## ZASUWA KLINOWA ROWKOWANA POD WSKAŹNIK MODEL F0222-300

### Konstrukcja i montaż:

konstrukcja zgodna z AWWA C515-15; niewznoszony trzpień; potrójne uszczelnienie trzpienia typu O-ring; dodatkowy otwór gwintowany (NPT) w korpusie; przy montażu zasuw na rurociągu poziomym trzpień powinien być ustawiony pionowo; zasuw montowane na rurociągach pionowych powinny mieć trzpień ustawiony poziomo

Nazwa części	Materiał
korpus	żeliwo sferoidalne A536 65-45-12
klin	żeliwo sferoidalne zawulkanizowane EPDM
nakrętka klina	brąz C95200
trzpień	stal nierdzewna AISI 304
pokrywa	żeliwo sferoidalne A536 65-45-12
uszczelka	EPDM
dławnica	żeliwo sferoidalne A536 65-45-12
pierścień oporowy	brąz C95200
uszczelnienie o-ring	NBR
kołnierz wskaźnika	żeliwo sferoidalne A536 65-45-12
nakrętka robocza	żeliwo sferoidalne
korek w korpusie	żeliwo
śruby kołnierza	stal nierdzewna AISI 316
śruby pokrywy	stal nierdzewna

*Konstrukcja i materiały mogą ulec zmianie bez  
wcześniejszego powiadomienia.*



### Zastosowanie:

Ręcznie sterowana zasawa klinowa z niewznoszonym trzpieniem. Konstrukcja umożliwia montaż wskaźnika pokazującego stan położenia klina zasawy. Na wskaźniku można zamontować opcjonalny zestawu monitorujący stan położenia zasawy (całkowicie otwarta lub całkowicie zamknięta). Stosowana jako podstawowa armatura w instalacjach przeciwpożarowych zgodnych z wytycznymi NFPA/FM. Montowana w pompowniach, na rozgałęzieniach instalacji, na zewnątrz budynków w gruncie, jako zasawa odcinająca przy hydrantach zewnętrznych.

Dostępne wersje oraz zakres dopuszczzeń i certyfikatów należy konsultować z działem technicznym.