

Wg AWWA C509 (OS&Y) ze wznoszącym się trzpieniem  
 Długość zabudowy wg ANSI B16.10-1973, klasa 125  
 Otwory w kołnierzach wg ANSI B16.10-1976, klasa 125 (patrz poniżej)

**Przeznaczenie:**

Woda, ścieki i inne nieagresywne płyny  
 max. 70° C

**Odbiory:**

Próba szczelności wodą  
 wg AWWA C509:  
 Gniazdo: 1,0 x PN  
 Korpus: 2,0 x PN  
 Próba momentu obrotowego  
 zamykania zasuw

**Wyposażenie dodatkowe:**

Otwory wg ISO 7005-2  
 (EN 1092-2:1997, DIN 2501)

**Dopuszczenia:**

Państwowy Zakład Higieny, W-wa  
 UL - umieszczono na liście  
 FM - aprobatą

**Materiały:**

Korpus i pokrywa	<b>DN 65 do 250:</b> Żeliwo szare GG-25 wg DIN 1691 <b>DN 300:</b> Żeliwo sferoidalne GGG-50 wg DIN 1693
Jarżmo i pierścień dociskowy dławika	Żeliwo sferoidalne GGG-50 wg DIN 1693
Kółko ręczne	Żeliwo szare GG-25 wg DIN 1691
Pokrycie	Powłoka z farby epoksydowej zewn. i wewn. wg DIN 1693
Trzpień	<b>DN 65 do 250:</b> Mosiądz CZ 132 wg BS 2874 <b>DN 300:</b> Alu-brąz CA 104
Uszczelnienie trzpienia	O-ringi z gumy SBR i NBR
Nakrętka klina nakrętka trzpienia i podkładki	Mosiądz CZ 132 wg BS 2874
Gniazdo dławika dławik	Akulon
Klin	Żeliwo sferoidalne GGG-50 nawulkanizowane (łącznie z rdze- niem) powłoką z gumy EPDM Zamontowana na stałe nakrętka klina z mosiądzu CZ 132
Sworzeń, nakrętki sześciokątne	Stal nierdzewna A2
Śruby szpilkowe (dwustronne)	Stal ocynkowana 8.8
Śruby pokrywy	<b>DN 65 do 200:</b> Stal nierdzewna A2 <b>DN 200 do 300:</b> Stal węglowa 12.9
Uszczelka pokrywy	Guma NBR
Podkładka zapobiegająca tarciu	RG5
Podkładki śrub szpilkowych	Stal ocynkowana

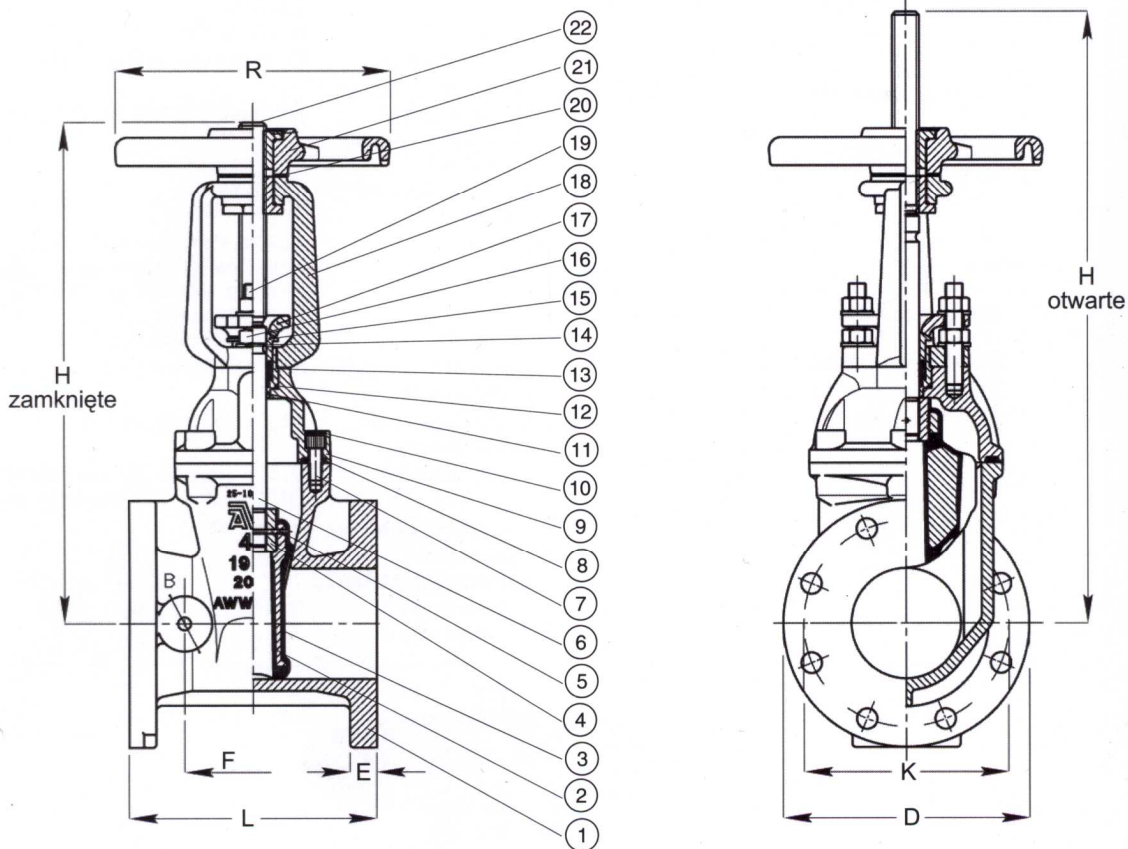


Dalsze szczegóły: patrz „Informacje techniczne”.  
 Konstrukcja, materiały oraz warunki wykonania mogą ulec zmianie bez uprzedzenia z uwagi na permanentną pracę badawczo-rozwojową.

Wg AWWA C509 (OS&Y) ze wznoszącym się trzpieniem  
 Długość zabudowy wg ANSI B16.10-1973, klasa 125  
 Otwory w kołnierzach wg ANSI B16.10-1976, klasa 125 (patrz poniżej)

Opis:

- |                       |                            |                                 |
|-----------------------|----------------------------|---------------------------------|
| 1. Korpus zasuw       | 9. Pokrywa zasuw           | 17. Pierścień dociskowy dławika |
| 2. Korpus klina       | 10. Uszczelki śrub pokrywy | 18. Jarzmo                      |
| 3. Klin               | 11. Gniazdo dławika        | 19. Śruba szpilkowa             |
| 4. Nakrętka trzpienia | 12. O-ring                 | 20. Podkładka                   |
| 5. Sworzeń            | 13. O-ring                 | 21. Kółko ręczne                |
| 6. Trzpień            | 14. Podkładka              | 22. Nakrętka trzpienia          |
| 7. Śruba pokrywy      | 15. Dławik                 |                                 |
| 8. Uszczelka pokrywy  | 16. Nakrętka sześciokątna  |                                 |



Nr kat.	DN	H otwarte mm	H zamknięte mm	R mm	L mm	D mm	E mm	Otwory	F mm	B mm	Obrotów do otwarcia	Waga kg/szt
25-065-46	65	398	332	229	190	178	18	4	100	51	17	23
25-080-46	80	429	350	229	203	191	20	4	110	51	20	25
25-100-46	100	524	420	279	229	229	25	8	126	51	21	39
25-150-46	150	736	581	330	267	279	27	8	158	64	26	63
25-200-46	200	942	736	356	292	343	29	8	181	64	35	97
25-250-46	250	1138	882	457	330	406	31	12	203	64	37	157
25-300-46	300	1317	1009	457	356	483	33	12	216	76	44	238