

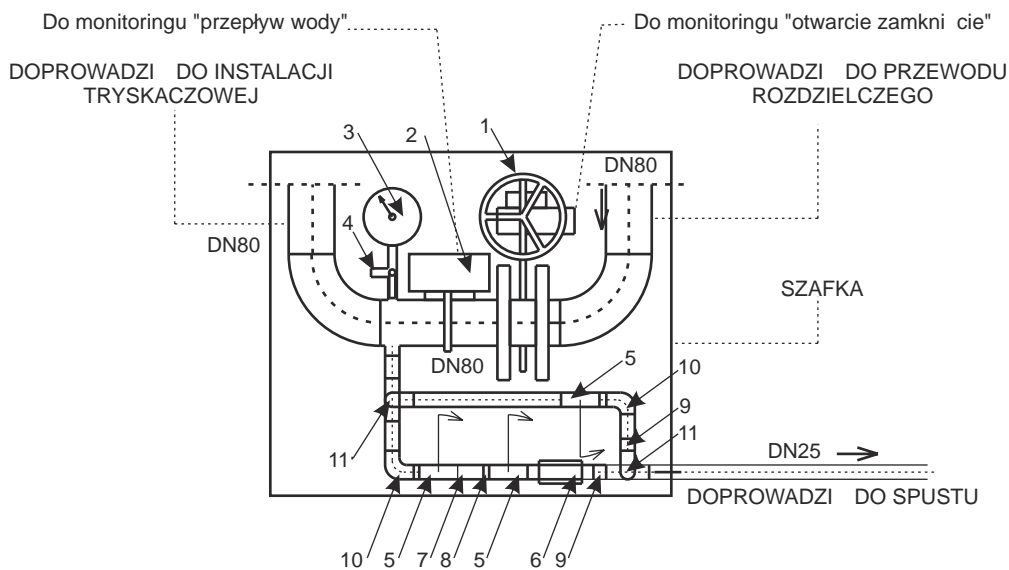
## SZAFKA ZE STREFOWYM UKŁADEM TESTOWANIA I ODWODNIENIA wg. normy NFPA 13

### Dane techniczne:

1. Zawór motylkowy mi dzykołnierzowy z monitoringiem 1.6 MPa DN80
2. Czujnik przepływu VSRF
3. Manometr do 1.6 MPa wstrz soodporny wypełniony gliceryn
4. Zawór trójdrogowy manometryczny
5. Zawór kulowy gwint wew-wew DN25
6. Wziernik przepływu DN25
7. Kryza DN12 miedziana min grubo 1mm w dwuzł czce prostej nakr tno-wkr tnej płaskiej DN25
8. Zł czka wkr tna równoprzelotowa DN25
9. Dwuzł czka prosta nakr tna DN25
10. Kołanko nakr tne równoprzelotowe DN25
11. Trójnik nakr tny równoprzelotowy DN25/25/25

### Wymiary:

Szafka wraz z wyposażeniem i orurowaniem - wymiary 600 x 700 x 300 ( wys. x szer. x gł.)



### Zastosowanie:

Układ strefowy symulacji pojedynczego tryskacza, obudowany szaf , zgodny z norm NFPA 13.