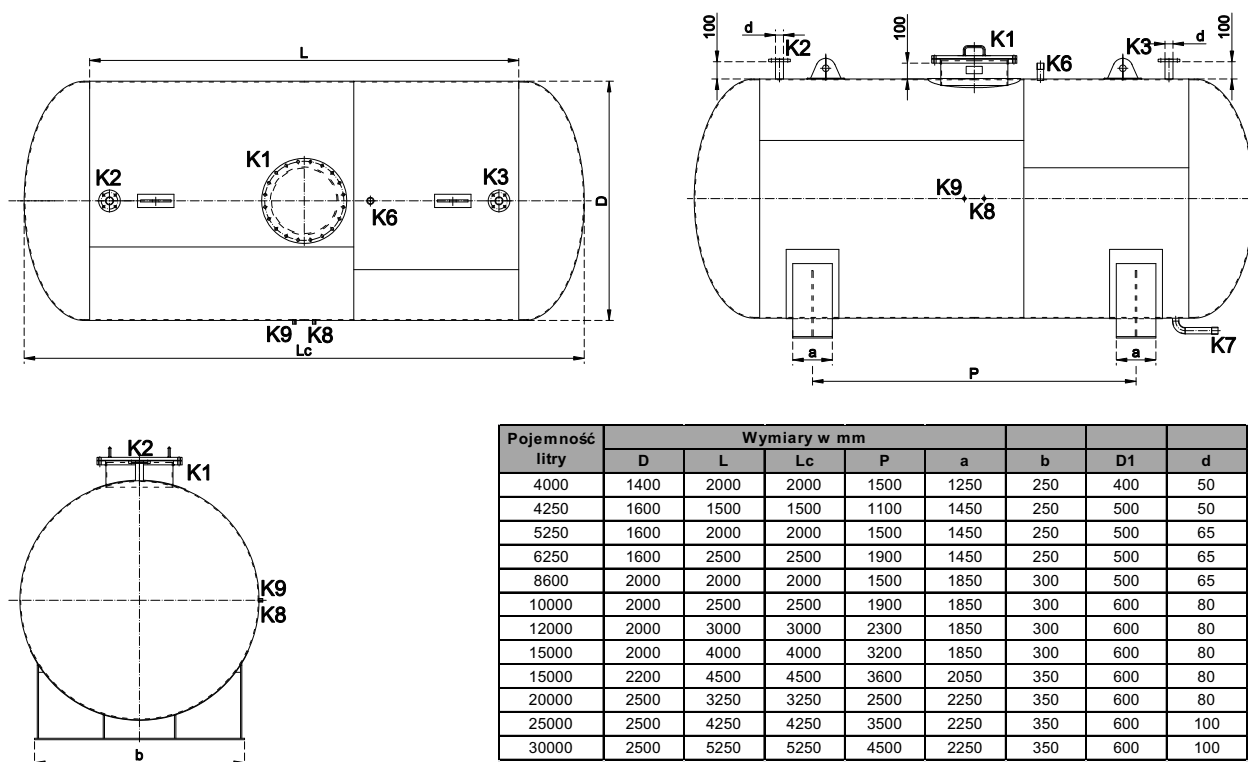


ZBIORNIK HYDROFOROWE POZIOME

Dane techniczne:

Ciśnienie robocze zbiornika: 10 bar
 Przyłącze zasilania instalacji: DN100 – Dn150
 Przyłącze powietrza do zbiornika: \geq Dn20
 Przyłącze wody do zbiornika: \geq Dn40
 Materiał: stal węglowa
 Powłoka zewnętrzna: farba podkładowa ftalowa, farba zewnętrzna
 Powłoka wewnętrzna: farba antykorozyjna epoksydowa z atestem PZH
 Zbiornik nieuzbrojony.

Wymiary:



Zastosowanie:

Zamknięty poziomy zbiornik cylindryczny ograniczony z dwóch stron dennicami eliptycznymi, ze stali niskowęglowej, posadowiony na kształtownikach mocowanych do płaszcza zbiornika. Zbiorniki hydroforowe projektowane, jako wyczerpywalne źródło zapasu wody w instalacji przeciwpożarowej. Przy pojedynczym zasilaniu wodą minimalna ilość wody w hydroforze musi wynosić 15 m³ dla instalacji stref LH oraz 23 m³ dla OH1. Objętość powietrza w hydroforze musi obejmować, co najmniej 1/3 jego całkowitej objętości a ciśnienie powietrza i natężenie przepływu muszą wystarczyć do całkowitego opróżnienia zbiornika dla pokrycia natężenia przepływu w instalacji tryskaczowej. Urządzenie musi być wyposażone w układ zasilania powietrzem i wodą, wodowskaz, manometry kontrolne, armaturę zwrotną i odcinającą, monitorowanie stanu powietrza i wody oraz zawór bezpieczeństwa.